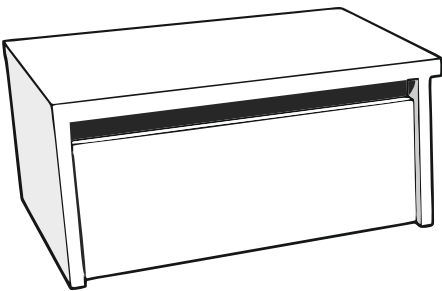


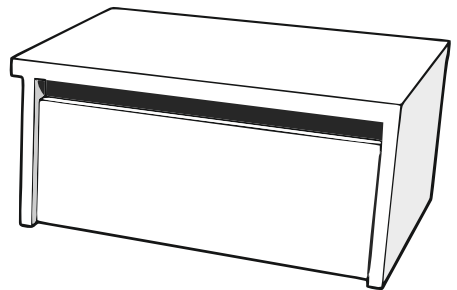
**MICHELLE**  
**Nightst 1DR L/R**

**СПАЛЬНЯ МИШЕЛЬ**  
**ТУМБА ПРИКРОВАТНАЯ**  
**1 ЯЩ ЛЕВ./ПР.**

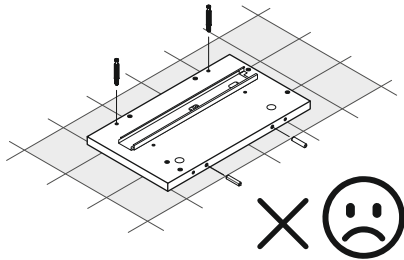
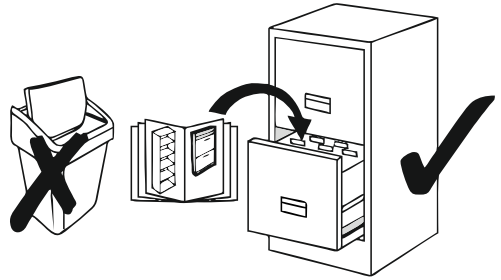
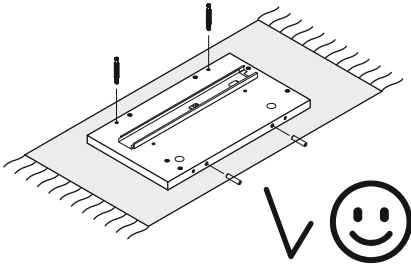
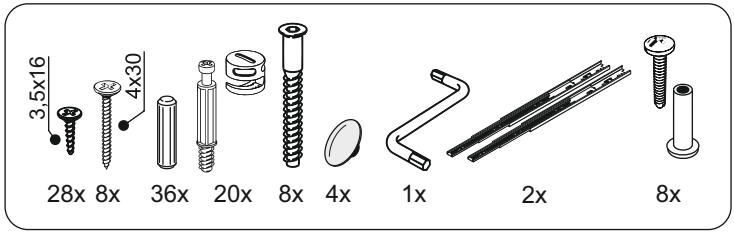
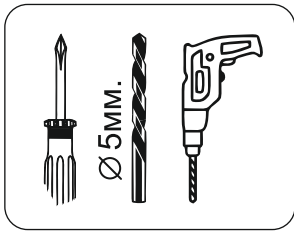
L



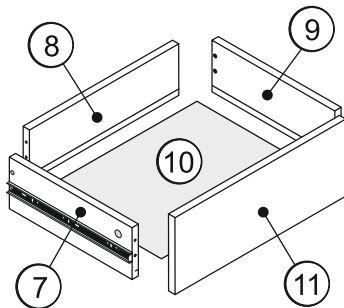
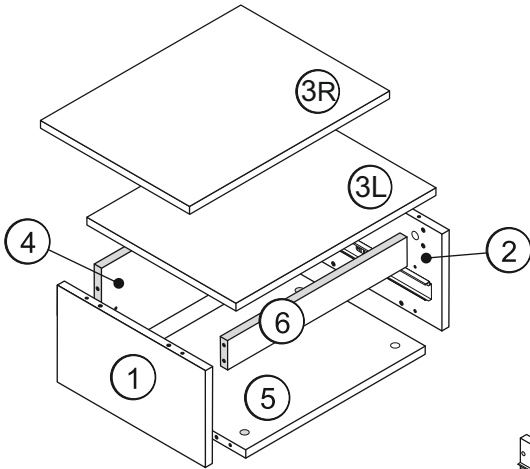
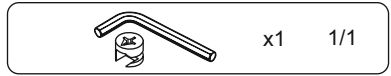
R



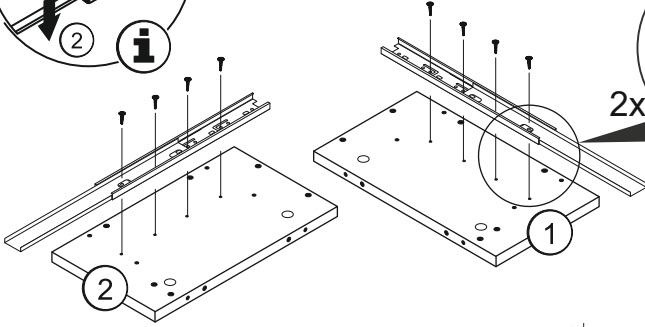
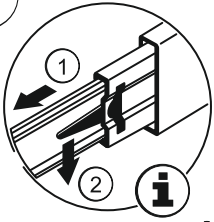
↕ 213 ↔ 470 ↗ 350



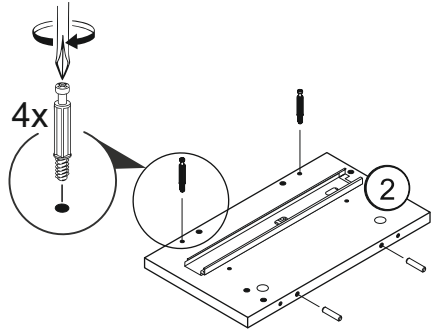
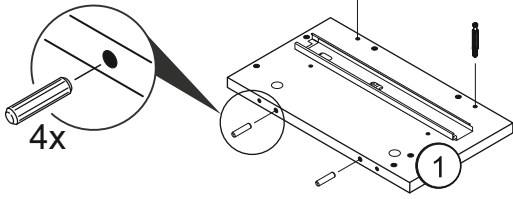
Nº	a*b*c	x	Nº->...
1	348 x 197 x 16	x1	1/1
2	348 x 197 x 16	x1	1/1
3L	470 x 350 x 16	x1	1/1
3R	470 x 350 x 16	x1	1/1
4	422 x 180 x 16	x1	1/1
5	422 x 322 x 16	x1	1/1
6	422 x 60 x 16	x1	1/1
7	300 x 110 x 16	x2	1/1
8	365 x 110 x 16	x2	1/1
9	300 x 110 x 16	x2	1/1
10	376 x 294 x 3	x2	1/1
11	417 x 163 x 16	x2	1/1



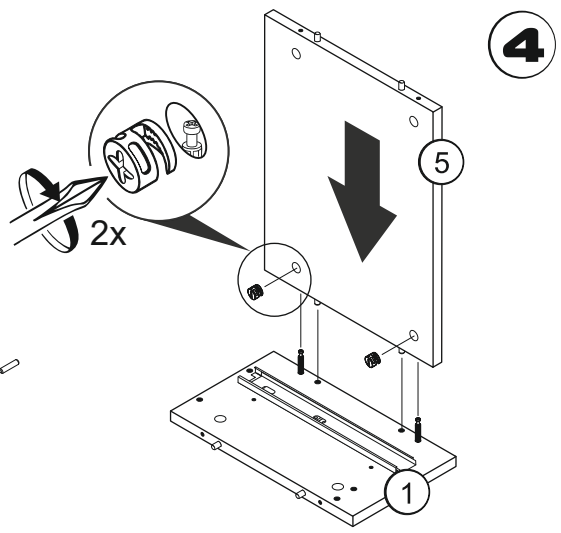
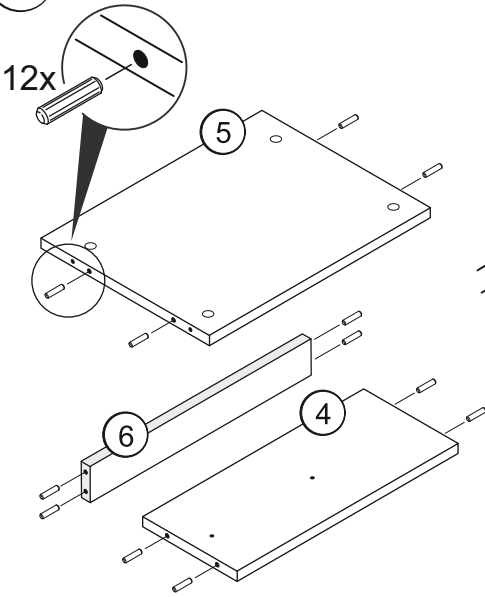
**1**



**2**

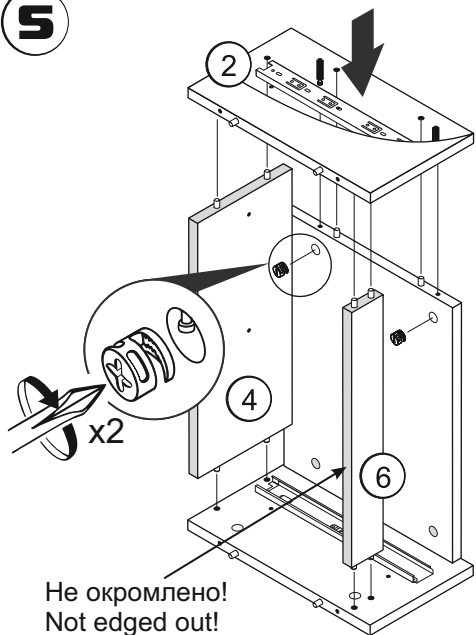


**3**

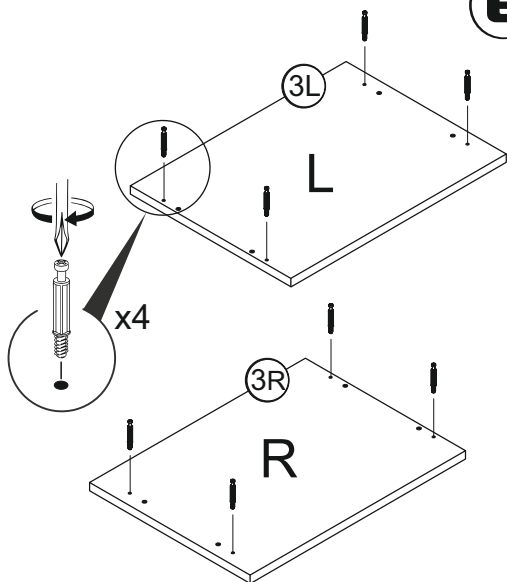


**4**

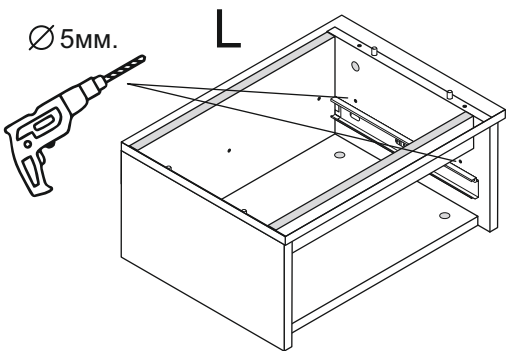
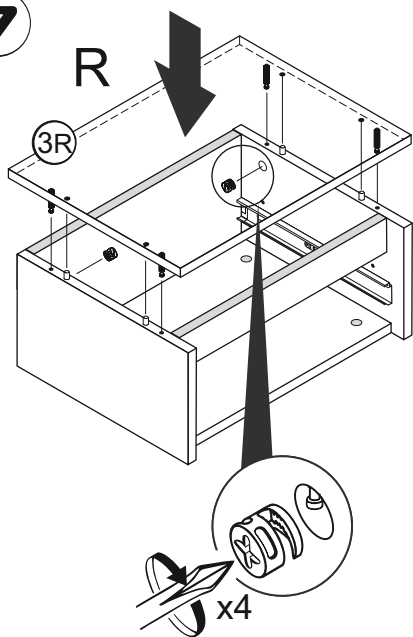
5



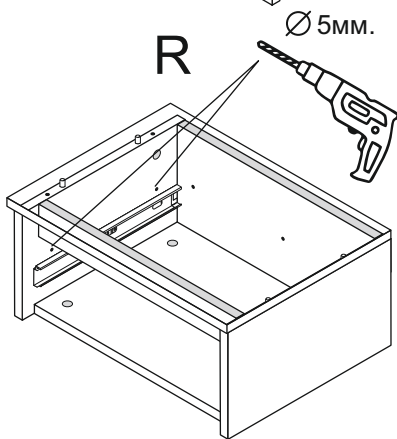
6



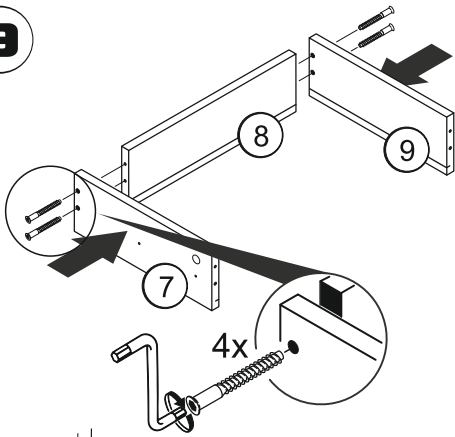
7



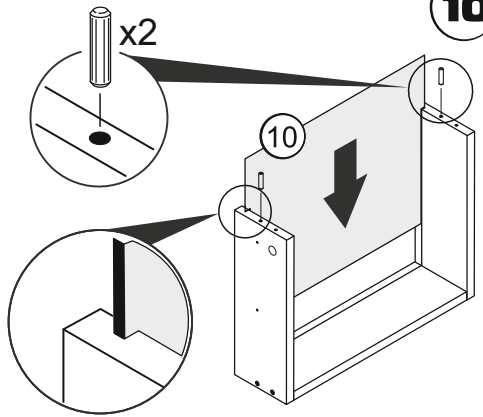
8



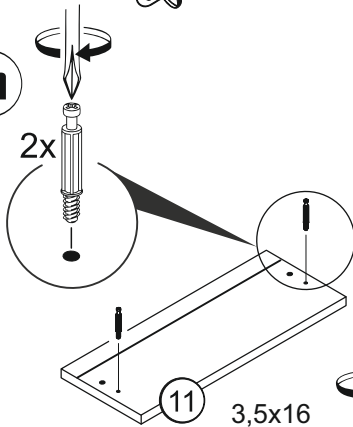
9



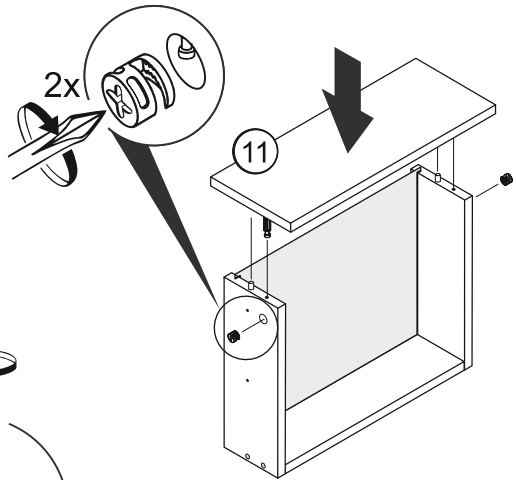
10



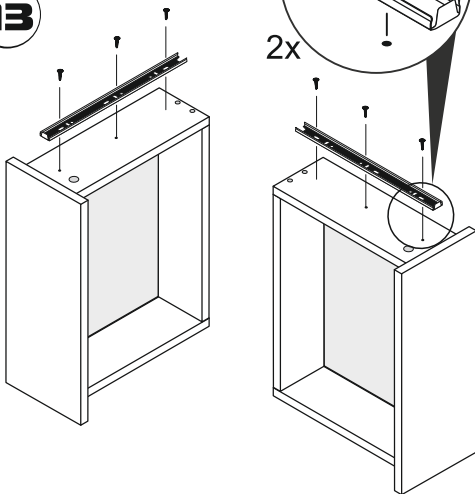
11



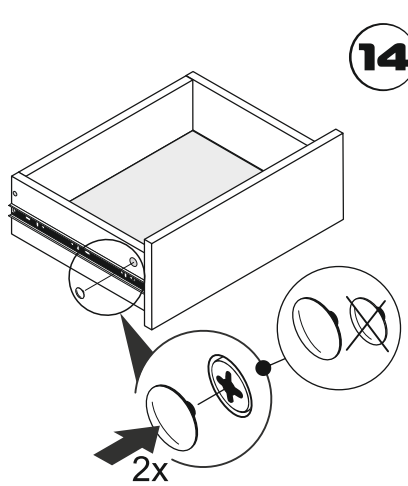
12



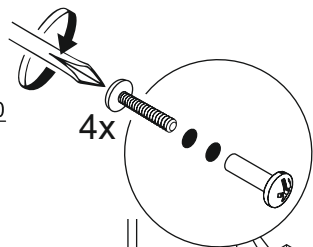
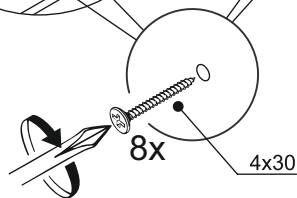
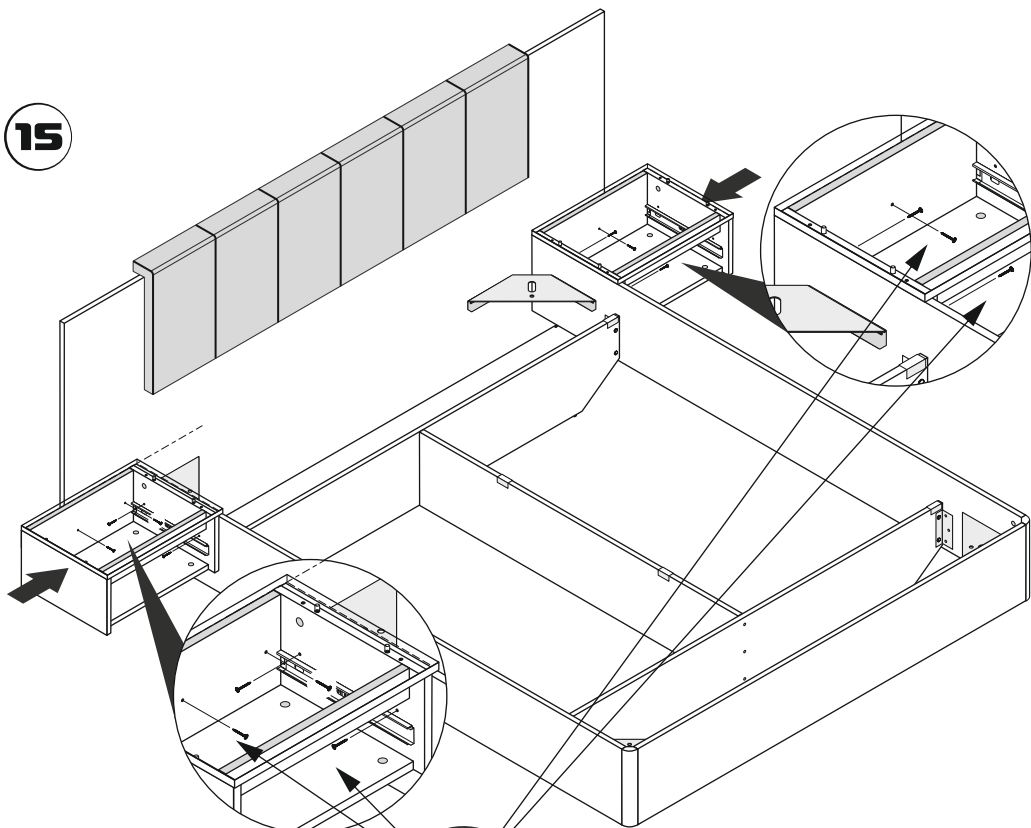
13



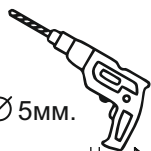
14



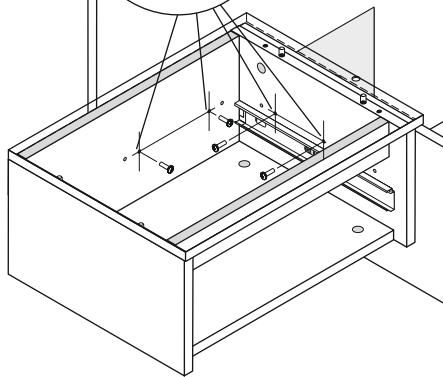
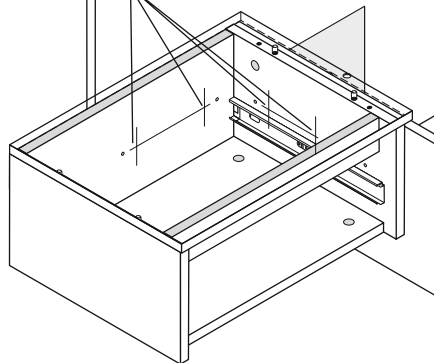
15

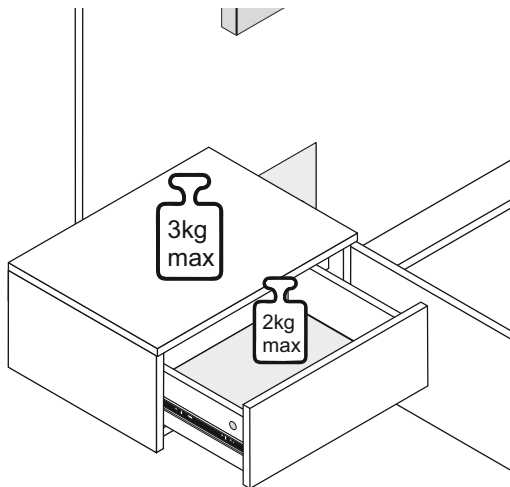


Ø 5MM.



16





**Tag from the manufacturer Only  
for the Customs Union countries.**

**Вырезать и наклеить ярлык  
на заднюю стенку тумбы.**



**IMPERIAL**  
ФАБРИКА МЕБЕЛИ

ООО «ИМПЕРИАП»  
РОССИЯ, 302016, Г. ОРЕЛ,  
УЛ. ПИНЕЙНАЯ, Д. 141  
8 (4862) 78-43-45

МЕБЕЛЬ БЫТОВАЯ ДЛЯ ХРА-  
НЕНИЯ (КОРПУСНАЯ)

**СПАЛЬНЯ МИШЕЛЬ  
ТУМБА ПРИКРО-  
ВАТНАЯ 1яш Л/ПР**

ГАРАНТИЙНЫЙ СРОК: 18 МЕС.  
СРОК СЛУЖБЫ: 5 ЛЕТ.

**EAC**

EA3C N RU D-RU.HB29.B.04923/20